

LEVIGATRICE A DISCO HK 150

Levigatrice a disco per la preparazione di campioni spettrometrici

Vantaggi:

- Levigatrice a disco con motore ad arresto veloce controllato elettronicamente
- Aspirapolvere incorporato e dispositivo di arresto scintille
- Movimento dolce, bilanciato dinamicamente, supporto ruotante in Ghisa e base per il motore
- Dischi abrasive aspirati sulla base del supporto ruotante in ghisa, cambio facile della carta
- Lampada alogena di illuminazione della zona di lavoro
- Interruttore di sicurezza



Fig. 1 - HK 150 with switch board



Fig. 2 - HK 150 without hood

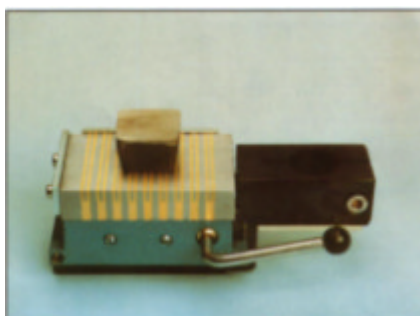


Fig. 3 - Magnetic Vice

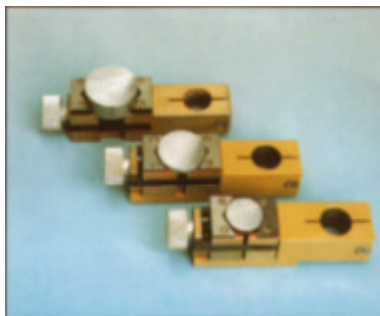


Fig. 4 - Vices with different vice jaws

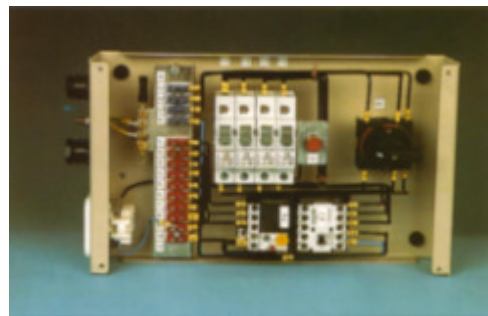


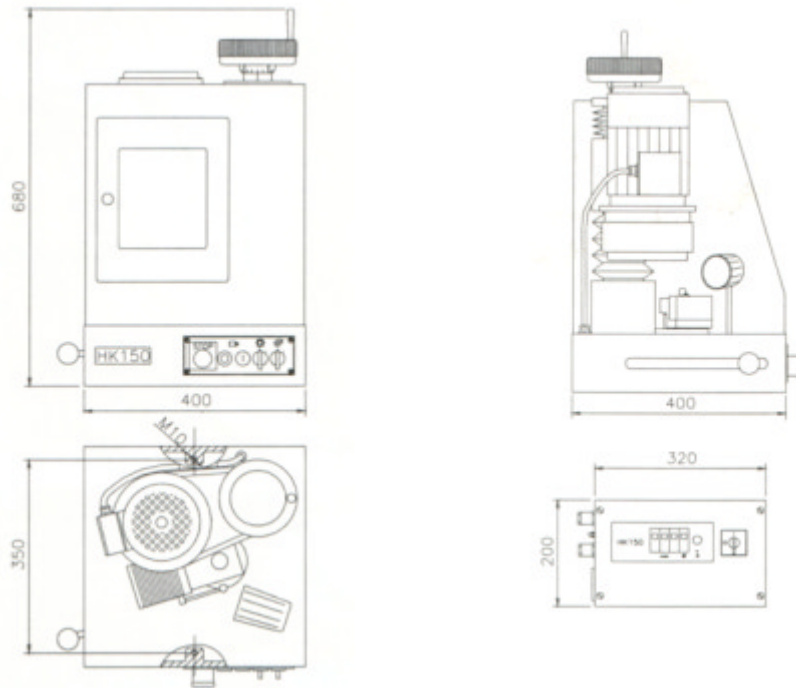
Fig. 5 - Switch board

Dati tecnici

Dimensioni.....	(la x pr x h) 600 x 600 x 780 mm
Peso.....	85 kg
Diametro del disco ...	356 mm
Motore.....	3 x 380 V / 50 Hz, 550 W
Motore aspiratore.....	800 W

Materiali di consumo e accessori

Dischi abrasivi di varie grane
Filtri per aspirapolvere
Supporto magnetico per piccoli campioni



Prodotto da
BREITLÄNDER GmbH

Distribuito in Italia da

A.S. Pavesi Consult

Via delle Querce, 15 – 20156 Milano (MI)

Tel. +39.02.39.26.64.54 – Fax +39.02.39.25.083

E-mail info@pavesiconsult.it